



SVAŘOVÁNÍ LITINY



Obsah, informace o firmě.....	2
Svařování litiny za tepla.....	3
Svařování litiny za studena.....	3
Bimetalové železo-niklové elektrody pro svařování litiny za studena.....	3
Postup svařování litiny za studena.....	4
Elektrody a plněný drát pro drážkování a přípravu svarových ploch.....	4
Obalené elektrody pro svařování litiny.....	5
WIG dráty pro svařování litiny.....	5
Drát a tavidlo pro svařování litiny plamenem.....	5
MIG dráty a plněné dráty pro svařování litiny.....	6

KONTAKTY

voestalpine High Performance Metals CZ spol. s r. o Divize voestalpine Böhler Welding

Evropská 423/178
160 00 Praha 6 – Vokovice
tel. 233 029 830-831 technické informace
tel. 233 029 837-838 objednání a doprava

sklad:
Průmyslová 591
682 01 Vyškov
tel. 515 211 888

UŽITEČNÉ INFORMACE NA INTERNETOVÝCH STRÁNKÁCH

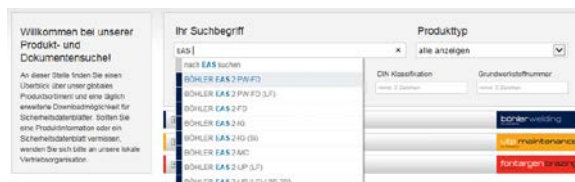
1) Zastoupení a sklad v České republice

<http://www.vabw.cz>

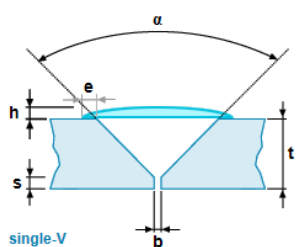
Hlavní katalog a tematické prospekty v češtině, katalogy jednotlivých výrobních závodů v angličtině a němčině.

2) Vyhledávač přídatných materiálů v angličtině a němčině

<http://www.vabw-service.com/voestalpine/>



3) Kalkulátor spotřeby přídatných materiálů v angličtině a němčině



Please use decimals separated by a dot!

dimensions				
sheet thickness (t)	<input type="text"/> mm	seam length (l)	<input type="text"/> m	
root gap (b)	<input type="text"/> 0 mm	penetration (e)	<input type="text"/> 0 mm	
reinforcement (h)	<input type="text"/> 0 mm	Steel (7.85 g/cm ³)	<input type="text"/>	
depth of root face (s)	<input type="text"/>	weld preparation angle (alpha)	<input type="text"/>	
seam cross section	cm ²	volume	cm ³	
seam weight	kg	cap pass	<input type="text"/> cm ³	
		total volume	cm ³	

<http://boehler-welding-service.com/voestalpine/calculator/eng/>

<http://boehler-welding-service.com/voestalpine/calculator/de/>

4) Informace a katalogy v angličtině a němčině, příp. v dalších jazycích:

<http://www.voestalpine.com/welding/Brands/Boehler-Welding>

Celosvětově unikátní portfolio výrobků zahrnující přes 2 000 produktů pro svarové spoje konvenčními metodami obloukového svařování. Obalené elektrody, MIG/MAG dráty, plněné dráty, WIG dráty, dráty pro autogen, dráty a tavidla pro svařování pod tavidlem, keramické podložky a přípravky pro moření nerezavějících ocelí výrobních značek Böhler, Phoenix-Union-Thermanit, UTP a Avesta.

<http://www.voestalpine.com/welding/Brands/UTP-Maintenance>

Produkty a řešení pro opravy, renovace, zvyšování životnosti, produktivity a spolehlivosti nejen běžně svařovaných materiálů, ale i oteřuvzdorných ocelí, tvrdokovů, nástrojových ocelí, litiny a různých slitin. Obalené elektrody, MIG/MAG dráty, plněné dráty, WIG dráty, dráty pro autogen, dráty, pásy a tavidla pro podtavidlové a elektrostruskové plátování, prášky a plněné dráty pro žárový nástřik výrobních značek UTP a Soudokay.

<http://www.voestalpine.com/welding/Brands/Fontargen-Brazing>

Vědomosti, zkušenosti a řešení získaná z nespočetných aplikací pájecích procesů se promítají i do širokého sortimentu výrobků pro tvrdé, měkké i vysokoteplotní pájení a MIG pájení - drátů, tyček, kroužků, fólií, past a prášků značky Fontargen.

<http://www.voestalpine.com/welding/Brands/Boehler-Welding/Finishing-Chemicals>

Jsme přední výrobce mořících produktů pro nerezavějící oceli a pro speciální použití. Nabízíme širokou paletu produktů ve formě mořících gelů, past, sprejů a tekutin a čisticích přípravků. Nerezavějící ocel s nimi dostává nejen původní vzhled, ale díky pasivaci, tenké, neviditelné a nepropustné vrstvě zejména oxidu chrómu, i ochranu proti korozi. Moření nerezavějících ocelí je technicky vysoce jakostní proces pro optimální ochranu proti korozi.

svařování litiny za tepla

Popis

- předehřev na 500-650°C dle velikosti, tloušťky stěny, geometrie
- výdrž na teplotě v průběhu prací
- pomalé ochlazování, případně následné tepelné zpracování

Výhody

- maximální možná shodnost barvy, struktury a vlastností

Nevýhody

- vysoká spotřeba energie
- vysoká zátěž svářeče sálajícím teplem a nutnost vysoké opatrnosti
- velká svarová lázeň a pomalé chladnutí umožňují pouze práce ve vodorovné poloze

Materiály

- slitiny ca. 3% C + 3% Si + Mn + Fe
- svařování plamenem tyčkou UTP 5 s tavidlem UTP Flux 5
- svařování obalenou elektrodou UTP 5 D
- svařování trubičkovým drátem SK GS-O nebo SK 089-O



svařování litiny za studena

Popis

- v průběhu prací teplota obvykle nepřesáhne 60-80°C (lze krátce udržet ruku)
- svařování probíhá krátkými rovnými housenkami s následným prokováním

Výhody

- odpadá energeticky náročný předehřev, některé díly ani předehřát nelze
- svařování ve všech polohách, např. motory a převodovky bez demontáže
- svařování velkorozměrných litinových dílů, např. tvářecí nástroje
- snadné montážní svařování
- v případě oprav rychlé znovuvvedení do provozu

Nevýhody

- technologická kázeň (pečlivá příprava svarových ploch, volba typu a průměru elektrod, krátké housenky bez rozkvyvu, zaklepání svaru atd.)
- nestejnorodý spoj, to ale obvykle není na závadu a např. elektrodami UTP 8 Ko nebo UTP 807 lze dosáhnout značné barevné shody

Materiály

- nestejnorodé slitiny nejčastěji Ni a NiFe, dále Cu, NiCu
- svařování obalenou elektrodou, nejčastěji UTP 8, UTP 86 FN, UTP 85 FN
- svařování plným drátem MIG nebo WIG UTP A 8051 Ti
- svařování trubičkovým drátem SK FN-G, SK FNM-G, SK FNM4-G



BIMETALOVÉ ŽELEZO-NIKLOVÉ ELEKTRODY PRO SVAŘOVÁNÍ LITINY ZA STUDENA

Výhody bimetalových elektrod

- legování v jádře, obal tvoří jen strusku
- lepší vodivost, vysoká zatížitelnost, elektroda se nepřehřívá
- stabilnější oblouk, výborná ovladatelnost
- vyšší odolnost trhlinám, hladší svary bez rozstříku

Typy bimetalových elektrod

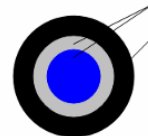
- UTP 85 FN předurčena pro produktivní svary ve vodorovné poloze a navařování
- připojení na +pól, lze použít i střídavý proud
 - elektroda má vyšší odtavovací výkon, téměř 2x než UTP 86 FN

- UTP 86 FN předurčena pro opravárenství a univerzální použití

- připojení na -pól, výborná na střídavém proudu
- užší svar, hlubší průvar, odolnější vznik trhlin, vhodnější pro koutové svary
- výborná ovladatelnost i v polohách

- UTP GNX-HD má speciální obal usnadňující použití na staré litině

- připojení na +pól, -pól, lze použít i na střídavý proud
- oproti UTP 86 FN vyšší výtěžnost
- oproti UTP 85 FN ovladatelnost v polohách



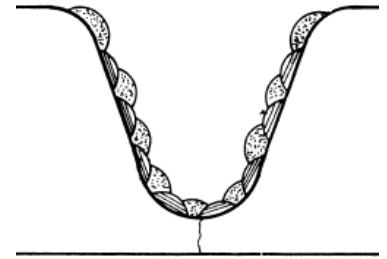
Bimetal (Ni jádro+ Fe plášť)
 Grafitbazický obal

POSTUP SVAŘOVÁNÍ LITINY ZA STUDENA
Obecný postup

- Příprava ploch, drážkování trhlin. Brusné kotouče bez železa a síry. Vhodnější než broušení nebo drážkování grafitovou elektrodou je drážkování obalené drážkovací elektrodou UTP 82 AS.
- Místo svařování dobře očistit, zbytky maziv možno odstranit kyslíkoacetylenovým plamenem s mírným přebytkem kyslíku
- Předehřev není nutný, nicméně pro snadnější zahájení doporučujeme lokální ohřev ca. 60°C (lze krátce udržet ruku), často provedený již drážkováním a vypálením nečistot.
- Navaření jedné vrstvy Ni typem UTP 8, eventuálně UTP 8 NC, UTP 888 nebo UTP 88 H
- Svařujeme krátkými housenkami, rovnými, bez rozkmitu.
- Svarové housenky ihned zaklepeme kladivem, tím kompenzujeme pnutí při ochlazování.
- Zapalovat další svar na předchozí housence, nikdy nezapalovat na základním materiálu.
- Kontrola povrchu. Pórovitý návar odstranit a znovu navařit, postupně legování. Vícenásobné svaření a opětovné odstranění předchozí vrstvy je u nekvalitní litiny běžné. Až když jsou tímto vytaženy z litiny nečistoty a je vytvořena kvalitní vazná vrstva pokračovat s výplní.
- Při větší tloušťce a požadavku vyšší pevnosti pro další vrstvy použít nikl-železné typy UTP 85 FN, UTP 86 FN

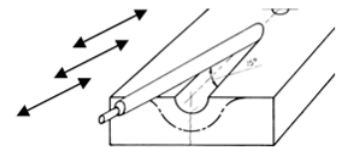

Příklad nalegování nekvalitního povrchu

- Typy UTP 8, UTP 88H, UTP 81 se navaří rovné housenky s volným meziprostorem
- Meziprostory se překlenou niklovými UTP 8, nebo železo-niklovými UTP 85 FN, UTP 86 FN
Výplň se již provádí obvykle železo-niklovými UTP 85 FN, UTP 86 FN.
- Typ UTP 81 je železný typ určený pro nalegování spálené litiny. Elektroda není určena k vlastnímu svařování, takový svar by byl velmi křehký. Pouze doplní povrch o vypálené prvky a vlastní svaření se pak provede nejčastěji UTP 8, případně pak železo-niklovými UTP 85 FN nebo UTP 86 FN.
- Jako elektroda první volby se pro starou, opálenou či jinak nekvalitní litinu volí niklová UTP 8, která odhořívá s mírnou pulsací oblouku, výborně nalegovává povrch, svar je velmi houževnatý.


Drážkovací obalená elektroda

- Elektroda UTP 82 AS umožní jednoduché drážkování svarů, vad, trhlin, zkorodovaných míst atd.
- Může být použito pro feritické i austenitické oceli, lité oceli, litiny i neželezné kovy.
- Snadno zapaluje a vyvíjí silný tlak plynu, čímž je dosaženo čisté a hladké drážky.
- Výhodou je použití běžné svářečky, běžných kleští, není nutný přívod stlačeného vzduchu, okolí není zatíženo hlukem a nečistotami.
- Je-li to možné, doporučuje se díl mírně sklonit ve směru práce, aby natavený kov lépe odtékal.
- Zapálit oblouk, sklonit elektrodu co nejmíc k materiálu (úhel ca. 15°) a mírně tlačit dopředu. Pro Ø 3,2 proud 200-300 A.
- Materiál, který zůstal na okraji drážky, odstranit kladivkem na strusku, poté povrch mechanicky opracovat do kovového lesku

Opakovat pohyb několik mm vpřed a lehce zpět


Poznatky při navařování litinových nástrojů

- Pro jemnou práci na hranách nástrojů je vhodná metoda WIG drátem UTP A 8051 Ti.
- Při navařování MAG drátem na již opotřeбенé litinové díly je vhodné provést nejprve 1-2 mezivrstvy obalenou elektrodou.
- Výborné výsledky dosahuje struskotvorný MAG plněný drát SK FNM 4-G.
- Pro navařování hran elektrodou se upřednostňuje UTP 8 C před pulsující UTP 8.
- Nejvyšší pevnosti je dosaženo železo-niklovým typem UTP 86 FN.
- UTP 86 FN se připojuje se na -pól, má výbornou ovladatelnost v polohách a nulový rozstřík.
- Plošné návary polohovatelné do vodorovné pozice nejproduktivněji provede UTP 85 FN připojená na +pól.
- Pro vysoce opotřebované litinové tvářecí nástroje v automobilovém průmyslu je vhodné použít speciální vytvrditelnou slitinu UTP 702 (elektroda) nebo UTP A 702 (MAG/WIG drát). Po předehřátí na 60-80°C se navaří niklová nebo železo-niklová mezivrstva, nejčastěji UTP 8 C nebo UTP 86 FN. Poté se navaří min. 3 vrstvy UTP 702 nebo UTP A 702, dbát na nízké promísení a nízkou mezivrstvou teplotu.
- Při navařování bronzovými typy, nejčastěji UTP 34 N, navařovat přímo na litinu. Nenařovat na mezivrstvy na bázi niklu.


ELEKTRODY A PLNĚNÝ DRÁT PRO DRÁŽKOVÁNÍ A ŘEZÁNÍ PŘI PŘÍPRAVĚ SVAROVÝCH PLOCH

UTP 82 AS	Obalená drážkovací elektroda pro feritické, austenitické i lité oceli, litinu a řadu neželezných kovů. Čistý a hladký řez. Použití v běžných kleštích a svářečce (Ø 3,2 proud 130-180 A). Připojení =-/. Dodáván Ø 3,2-4,0.
SK Cutarc	Trubičkový drát pro drážkování a řezání v poloze shora dolů. Ideální pro válcové díly, vhodný i pro řezání šrotu. Určen pro ocel, litinu, legované oceli i neželezné kovy. Dodáván Ø 2,4.

Označené typy vyhoví pro naprostou většinu aplikací, a proto jsou přednostně nabízeny

OBALENÉ ELEKTRODY				
Typ EN ISO 1071 (1072): AWS A5.15:	připojení	Min. mech. hodnoty při běžné teplotě	chemické složení %	Vlastnosti a použití
UTP 8 E C Ni-Cr I E Ni-Cr	=- / ~	Re 220 N/mm ² tvrdost 180 HB	C 1,2 Fe 1,0 Ni základ	Elektroda pro šedé i temperované litiny, ocelolitiny, spoje litiny s ocelí a mědí, především pro opravy a údržbu. Jemně pulsující oblouk, bez rozstřiku, dobře kontrolovatelný i při nízkých parametrech. Lze opracovat pilníkem. Dodáván Ø 2,0-2,5-3,2-4,0.
UTP 8 C E C Ni-Cr I E Ni-Cr	=- / ~	Re 220 N/mm ² tvrdost 180 HB	C 0,9 Fe 1,0 Ni základ	Modifikace UTP 8 s plynulým hořením bez pulsování. Snadné vedení po hranách, předurčena zejména pro svary a návar hran litinových nástrojů, např. nalegovávací vrstvy a mezivrstvy pod UTP 86 FN. Dodáván Ø 2,5-3,2-4,0.
UTP 8 Ko E NiCu-2 ~ E NiCu-B	=- / ~	Re 200 N/mm ² tvrdost 160 HB	C 0,8 Fe 3,0 Cu 30 Ni základ	Elektroda zejména pro svary a návar nových odlitků při požadavku maximální barevné shody se svařovaným materiálem. Svar lze dobře temovat pro odstranění prnutí a dobře obrábět. Jemně pulsující oblouk bez rozstřiku velmi dobře nalegovává povrch. Dodáván Ø 2,5-3,2-4,0
UTP 8 NC E C Ni-Cr I E Ni-Cr	=- / ~	Re 220 N/mm ² tvrdost 180 HB	C 1,0 Fe 1,0 Ni základ	Elektroda pro šedé i temperované litiny, ocelolitiny, spoje litiny s ocelí a mědí, především pro opravy a údržbu. Nevodivý obal, speciálně pro svařování v dírách a úzkých místech. Dobře kontrolovatelný oblouk bez rozstřiku, bez vrubů, i při nízkých parametrech a v polohách. Výborná svařitelnost střídavým proudem. Dodáván Ø 2,5-3,2.
UTP 88 H E C Ni-Cr E Ni-Cr	=- / ~	Re 250 N/mm ² tvrdost 180 HB	C 0,8 Mn 0,7 Cu 2,0 Fe 2,0 Ni základ	Elektroda především pro výplň lunek, pro návary na opotřebenou šedou litinu a pro první vrstvu svarů silně zaolejované litiny. Speciální obal zajišťuje klidný oblouk bez rozstřiku i na zaolejovaném povrchu, nízké promísení a snadno odstranitelnou strusku. Svařování a navařování ve vodorovné poloze. Dodáván Ø 3,2-4,0.
UTP 888 E Ni-Cr E Ni-Cr	=- / ~	Re 220 N/mm ² tvrdost 180 HB	C 0,8 Fe 0,5 Ni základ	Elektroda pro opravy poškozených litinových dílů ze „staré“ litiny. Rovnoměrné odtavování s malým závarem. Dodáván Ø 2,5-3,2.
UTP 85 FN E C NiFe-I 3 E NiFe-Cr	=+ / ~	Re 320 N/mm ² tvrdost 200 HB	C 1,2 Ni 54,0 Fe základ	Elektroda s rychlejším odtavením pro konstrukci a výrobu. Produktivní svary a návar litiny v poloze vodorovné, zvláště GJS 38-60 s kuličkovým grafitem, ocelolitin a kombinace s ocelí. Vysoká zatížitelnost díky bimetalovému jádru. Dodáván Ø 2,5-3,2-4,0-5,0.
UTP 86 FN E C NiFe-I 3 E NiFe-Cr	=- / ~	Re 340 N/mm ² tvrdost 220 HB	C 1,2 Fe 45,0 Ni základ	Elektroda s bimetalovým jádrem pro opravy i výrobu. Sedá lamelární litina GJL 10-40, kuličková GJS 40-70, temperovaná GJMB 35-65, ocelolitiny, spoje mezi sebou, s ocelí. Výborné ovládání i polohách, klidný dobře kontrolovatelný oblouk, hladký svar nenáchylný na trhliny, bez rozstřiku, bez vrubů, hluboký průvar, dobrá obrobitelnost. Optimální pro opravy trhlín, koutové svary, trubky, příruby. Výborná svařitelnost střídavým proudem. Dodáván Ø 2,5-3,2-4,0.
UTP GNX-HD E NiFe-I3 E NiFe-Cr	=+ / ~	Re 340 N/mm ² tvrdost 220 HB	C 1,1 Fe 45,0 Ni základ	Elektroda s bimetalovým jádrem pro opravy i výrobu a navařování všech druhů litiny, zejména pak šedé litiny s kuličkovým grafitem GJS 40-70, šedé GJL 18-25 a spoje mezi litinou a ocelí nebo slitinami niklu. Velmi dobré svařovací vlastnosti, klidný oblouk bez rozstřiku, vyšší odtavovací výkon, vysoká zatížitelnost díky bimetalovému jádru. Speciální obal usnadňuje použití na staré litině. Dodáván Ø 2,5-3,2-4,0
UTP 81 E C Z Fe-1 E St	=+ / ~	tvrdost ca. 350 HB	C 1,0 Si 0,5 Mn 0,5 Fe základ	Elektroda pro nalegovávací vrstvy na špatně svařitelné litině. Vysoký odtavovací výkon při malém závaru. Vlastní svar se po nalegování povrchu provádí např. elektrodou UTP 8 nebo UTP 86 FN. Dodáván Ø 2,5-3,2-4,0
UTP 807 E C Fe-1	=+	Rm 500 N/mm ² Re 400 N/mm ² tvrdost 180 HB 1.vrstva GG 25 230 HB	C 0,05 Si 0,4 Mn 0,5 V 10 Fe základ	Elektroda zejména pro svary a návar odlitků a opotřebených litinových dílů za studena, popř. za nízkého předehřevu. Svar je barevně shodný a obrobitelný. Pro svoji mikrostrukturu se hodí zejména pro ochranu opotřebovaných míst na šedé litině. Dodáván Ø 2,5-3,2-4,0
UTP 5 D E C FeC-3	=+ / =- / ~	Tvrdost 220 HB Rm 550 N/mm ² Re 350 N/mm ²	C 3,0 Si 3,0 Mn 0,4 Fe základ	Elektroda pro stejnorodé svary ve vodorovné poloze. Předehřev 550-650°C, případně s následným tepelným zpracováním. Pomalé chladnutí max. 30°C / hod. Barevně i strukturou shodná s litinou s kuličkovým grafitem GJS a šedou GJL. Dodáván Ø 3,2-4,0-8,0

DRÁTY WIG PRO LITINU			
Typ EN ISO 1071 DIN 8573	Min. mech. hodnoty při běžné teplotě	chemické složení %	Vlastnosti a použití
UTP A 8051 Ti S C NiFe-2	Rm 500 N/mm ² Re 300 N/mm ² A5 25% Tvrdost 200 HB	C 0,1 Mn 3,5 Ni 55,0 Ti 0,5 Fe základ	Drát pro feritické i austenitické litiny s kuličkovým grafitem a spoje s nelegovanými i legovanými ocelmi, mědí a slitinami niklu. Zvláště konstrukční svary odstředivé litých duktilních trubek, přírub, nástrojů, armatur, čerpadel. Houževnatý svar bez trhlín, obrobitelný třískově. Dodáván Ø 1,6-2,4, ochranný plyn 11

DRÁT A TAVIDLO PRO SVAŘOVÁNÍ LITINY PLAMENEM			
Typ EN ISO 1071 AVS A5.15	Min. mech. hodnoty při běžné teplotě	chemické složení %	Vlastnosti a použití
UTP 5 + UTP FLUX 5 R FeC-1 R-C1	Tvrdost 200 HB	C 3,2 Si 3,5 Mn 0,6 Fe základ	Drát + práškové tavidlo pro stejnorodé svary litiny autogenem. Pro šedou litinu, je-li požadována shoda struktury a barvy. Např. pro stejnorodé svary GJL litinových odlitků motorových bloků, pouzder čerpadel, těles strojů, apod. a pro opravy litinových dílů citlivých na prnutí. Dodáván Ø 6,0 a 8,0.

Označené typy vyhoví pro naprostou většinu aplikací, a proto jsou přednostně nabízeny

MIG/MAG DRÁTY A PLNĚNÉ DRÁTY PRO LITINU			
Typ EN ISO 1071 DIN 8573	Min. mech. hodnoty při běžné teplotě	Směrné chemické složení %	Vlastnosti a použití
UTP A 8051 Ti S C NiFe-2 -	Rm 500 N/mm ² Re 300 N/mm ² A5 25% Tvrlost 200 HB	C 0,1 Mn 3,5 Ni 55,0 Ti 0,5 Fe základ	MAG drát pro feritické i austenitické litiny s kuličkovým grafitem a spoje s nelegovanými i legovanými ocelmi, mědí a slitinami niklu. Zvláště konstrukční svary odstředivé litých duktilních trubek, přírub, nástrojů, armatur, čerpadel. Houževnatý svar bez trhlin, obrobitelný třískově. Svařování za studena, event. s lehkým předehřevem. Doporučen pulsní oblouk, ochranný plyn M12 (Ar+2%CO ₂). Dodáván Ø 0,8-1,0-1,2,
Union FeNi 60 IG S C NiFe-1 2.4560	Rm 400 N/mm ² Re 200 N/mm ² Tvrlost 180 HB	C 0,1 Si 0,15 Mn 0,9 Ni 59,0 Fe základ	MAG drát pro svary a návar litiny např. GGG 35-70, GTS 35-70, GTW 35-65 a spoje litiny s vysokolegovanou ocelí. Svařování za studena, event. s lehkým předehřevem. Ochranný plyn M12 (Ar+2%CO ₂), I1 (Ar). Dodáván Ø 1,0-1,2.
SK FN33-O - ≈ MF NiFe-1-S	Tvrlost 172 HB	C 0,33 Si 0,6 Mn 3,5 Ni 35,3 Fe základ	Trubičkový drát s vlastní ochranou pro opravy litinových dílů. Dodáván Ø 1,6
SK FN-G - MF NiFe-1-S	Tvrlost 200 HB	C 1,1 Si 0,4 Mn 1,8 Fe 45,0 Ni základ	Trubičkový drát MAG pro opravy a návar různých druhů litiny. Austenitický svar vysoké pevnosti, třískově obrobitelný. Svařování za studena, event. s lehkým předehřevem. Ochranný plyn M13 (Ar+2%O ₂) nebo I1 (Ar). Dodáván Ø 1,2-1,6
SK FNM4-G - ≈ MF NiFe-2-S	Tvrlost 140 HB	C 0,25 Si 0,7 Mn 3,5 Fe 30,0 Ni základ	Trubičkový drát MAG zejména pro spoje šedé, tvárné, temperované litiny, spoje s ocelí a pro návary. Struskotvorný typ s vlastnostmi analogickými k obaleným elektrodám. Austenitický svar s vysokou pevností a tažností, dobře třískově obrobitelný. Dobrá ovladatelnost, snadno odstranitelná struska. Svařování za studena, event. s lehkým předehřevem. Ochranný plyn M21 (Ar+18% CO ₂). Dodáván Ø 1,2-1,6-2,4-2,8. K dispozici i na malých cívkách D200-5 KG
SK FNM7-G - ≈ MF NiFe-2-S	Tvrlost 160 HB	C 0,5 Si 0,4 Mn 7,0 Fe 46,0 Ti 0,4 Ni základ	Trubičkový drát MAG zejména pro spoje šedé, tvárné, temperované litiny, spoje s ocelí a pro návary. Struskotvorný typ s vlastnostmi analogickými k obaleným elektrodám. Austenitický svar s vysokou pevností a tažností, dobře třískově obrobitelný. Ochranný plyn M13 (Ar+2%O ₂) nebo I1 (Ar). Dodáván Ø 1,6-2,4.
SK FNM-G - -	Tvrlost 140 HB	C 0,2 Si 0,4 Mn 12,0 Fe 48,0 Ni základ	Trubičkový drát MAG zejména pro spoje šedé, tvárné, temperované litiny, spoje s ocelí a pro návary. Svary a opravy odlitků, speciálně např. pro svary ocelových přírub na potrubí z litiny. Ochranný plyn M13 (Ar+2%O ₂), I1 (Ar), nebo M21 (Ar+18% CO ₂). Dodáván Ø 1,2-1,6
SK FNMS-G - -	Tvrlost 150 HB	C 0,25 Si 0,8 Mn 10,0 Fe 48,0 Ni základ	Trubičkový drát MAG zejména pro spoje šedé, tvárné, temperované litiny, spoje s ocelí a pro návary. Svary a opravy odlitků, speciálně např. pro svary ocelových přírub na potrubí z litiny. Velmi podobný předchozímu FNM-G, jedná se ale o struskotvorný typ. Ochranný plyn M20 (Ar+8%CO ₂). Dodáván Ø 1,2-1,6
SK FN-O - ≈ MF NiFe-1-S	Tvrlost 175 HB	C 0,6 Si 0,3 Mn 1,4 Fe 45,0 Ni základ	Trubičkový drát s vlastní ochranou zejména pro opravy velkých litinových dílů. Dodáván Ø 1,6-2,4
SK FN-S - ≈ MF NiFe-1-S	Tvrlost 210 HB	C 0,8 Si 0,7 Mn 0,2 Ni 54,0 Ti 0,3 Fe základ	Trubičkový drát s vlastní ochranou zejména pro opravy velkých litinových dílů. Navařování pod tavídem Soudokay Record SA. Dodáván Ø 1,6
SK GS-O MF 2-GF-G		C 2,2 Si 2,6 Mn 0,3 Fe základ	Trubičkový drát s vlastní ochranou pro stejnorodé návary za tepla. Opravy vad odlitků z feritické, feriticko-perlitické a perlitické litiny. Předehřev a mezivrstevová teplota 450°C, poté doporučeno tepelné zpracování při 850°C /1 hod. pro dosažení optimální struktury. Dodáván Ø 1,6-2,4-2,8.
SK 089-O MF 2-GF-50-G	Tvrlost 50 HRc	C 3,4 Si 1,7 Mn 0,3 Ti 0,2 Fe základ	Trubičkový drát s vlastní ochranou pro stejnorodé návary za tepla. Pro opravy odlitků a ingotů. Lamelární struktura. Dodáván Ø 2,8.