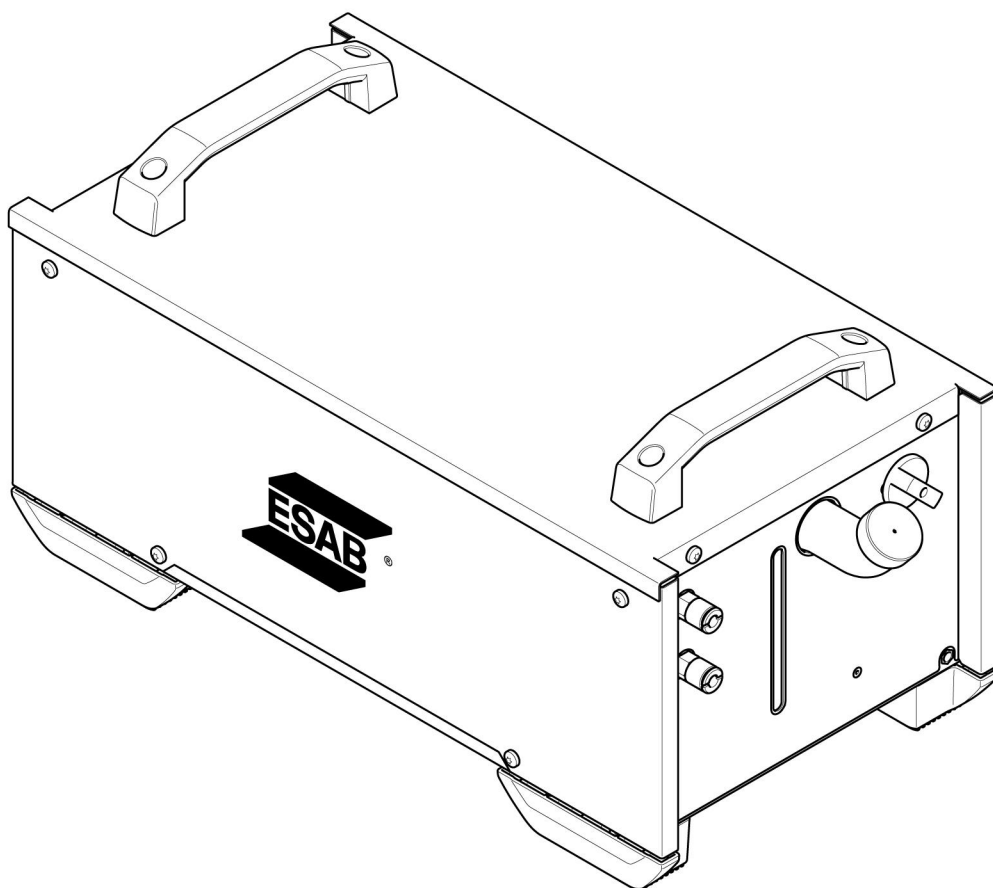




COOL 2 Standalone



Návod k používání



DECLARATION OF CONFORMITY

According to

The Low Voltage Directive 2006/95/EC, entering into force 16 January 2007

The EMC Directive 2004/108/EC, entering into force 20 July 2007

The RoHS Directive 2011/65/EC, entering onto force 2 January 2013

Type of equipment

Welding cooling system

Type designation

Cool 2, from serial number 324 xxx xxxx (2013 w24)

Cool 2, is a member of the ESAB Warrior™ product family

Brand name or trade mark

ESAB

Manufacturer or his authorised representative established within the EEA

Name, address, telephone No:

ESAB AB
Lindholmsallén 9,
Box 8004,
SE-402 77 Göteborg,
Sweden

Phone: +46 31 50 90 00, Fax: +46 584 411 924

The following harmonised standard in force within the EEA has been used in the design:

EN 60974-1, Arc Welding Equipment – Part 2: Liquide cooling systems

EN 60974-10, Arc Welding Equipment – Part 10: Electromagnetic Compatibility (EMC) requirements

Additional Information: Restrictive use, Class A equipment, intended for use in locations other than residential.

By signing this document, the undersigned declares as manufacturer, or the manufacturer's authorised representative established within the EEA, that the equipment in question complies with the safety requirements stated above.

Date

Gothenburg
14-June-2013

Signature

A handwritten signature in black ink, appearing to read "Stephen Argo". The signature is written in a cursive, flowing style.

Stephen Argo
Clarification

Position

Global Director
Equipment

| | | |
|----------|--|-----------|
| 1 | BEZPEČNOST | 4 |
| 1.1 | Vysvětlení symbolů | 4 |
| 1.2 | Bezpečnostní opatření | 4 |
| 2 | ÚVOD | 6 |
| 2.1 | Vybavení | 6 |
| 3 | TECHNICKÉ ÚDAJE | 7 |
| 4 | INSTALACE | 8 |
| 4.1 | Umístění | 8 |
| 4.2 | Přívod napájení | 8 |
| 4.3 | Instalace svařovacího zařízení | 8 |
| 5 | OBSLUHA | 9 |
| 5.1 | Připojení | 9 |
| 5.2 | Použití chladicí jednotky | 9 |
| 5.3 | Přípojka pro chladicí kapalinu | 9 |
| 5.4 | Regulátor tlaku chladicí kapaliny | 9 |
| 6 | ÚDRŽBA | 10 |
| 6.1 | Prohlídka a čištění | 10 |
| 6.2 | Plnění chladicí kapaliny | 10 |
| 7 | VYHLEDÁVÁNÍ ZÁVAD | 11 |
| 8 | OBJEDNÁVÁNÍ NÁHRADNÍCH DÍLŮ | 12 |
| | POKYNY PRO MONTÁŽ | 13 |
| | SCHÉMA | 14 |
| | ÚDAJE O ČERPADLE | 15 |
| | OBJEDNACÍ ČÍSLA | 16 |
| | PŘÍSLUŠENSTVÍ | 17 |

1 BEZPEČNOST

1.1 Vysvětlení symbolů

V tomto návodu se symboly používají v následujícím významu: **Znamená Pozor! Bud'te pozorní!**



NEBEZPEČÍ!

Označuje bezprostřední nebezpečí. Pokud se mu nevyhnete, povede k okamžitému a vážnému zranění osob nebo smrti.



VAROVÁNÍ!

Označuje potenciální nebezpečí, které může vést ke zranění osob nebo smrti.



UPOZORNĚNÍ!

Označuje nebezpečí, které může vést k méně závažnému zranění osob.



VAROVÁNÍ!

Před používáním si přečtěte návod k obsluze a snažte se mu porozumět, řiďte se všemi výstražnými štítky, bezpečnostními předpisy zaměstnavatele a bezpečnostními listy (SDS).



1.2 Bezpečnostní opatření

Uživatelé zařízení ESAB nesou konečnou odpovědnost za to, že zajistí, aby každý, kdo pracuje s takovým zařízením nebo v jeho blízkosti, dodržoval všechna příslušná bezpečnostní opatření. Bezpečnostní opatření musí vyhovovat požadavkům vztahujícím se na tento typ zařízení. Kromě standardních nařízení, která platí pro dané pracoviště, je nutno dodržovat i níže uvedená doporučení.

Veškeré práce musí provádět kvalifikovaní pracovníci, kteří jsou dobře obeznámeni s obsluhou zařízení. Nesprávná obsluha zařízení může vést k nebezpečným situacím, které mohou mít za následek zranění obsluhy a poškození zařízení.

1. Každý, kdo používá toto zařízení, musí být dobře obeznámen s:
 - obsluhou zařízení;
 - umístěním nouzových vypínačů;
 - fungováním zařízení;
 - příslušnými bezpečnostními opatřeními;
 - svařováním a řezáním nebo jiným příslušným použitím vybavení
2. Obsluha zařízení musí zajistit, aby:
 - při spuštění zařízení nebyla v jeho pracovním prostoru žádná neoprávněná osoba
 - při zapálení oblouku a zahájení svařování byly všechny osoby chráněny
3. Pracoviště musí být:
 - vhodné k danému účelu;
 - bez průvanu.

4. Osobní ochranné prostředky:
 - Vždy používejte osobní ochranné prostředky, jako jsou ochranné brýle, oděv odolný proti ohni a ochranné rukavice
 - Nenoste volné doplňky či ozdoby, jako jsou šály, náramky, prsteny atd., které by se mohly zachytit nebo způsobit popáleniny
5. Obecná bezpečnostní opatření:
 - Přesvědčte se, zda je zpětný vodič bezpečně připojen
 - Práci na vysokonapěťovém zařízení **smí provádět pouze kvalifikovaný elektrikář**
 - K dispozici musí být vhodný a jasně označený hasicí přístroj
 - Mazání a údržba zařízení se **nesmí** provádět za provozu.

Pokud je vybaveno chladičem ESAB,

používejte pouze chladicí kapalinu schválenou společností ESAB. Neschválená chladicí kapalina může poškodit vybavení a ohrozit bezpečnost produktu. V případě takového poškození ztrácejí platnost všechny záruky poskytované společností ESAB.

Doporučená objednávací čísla chladicí kapaliny ESAB: 0465 720 002.

Informace o objednání naleznete v kapitole "PŘÍSLUŠENSTVÍ" v návodu k použití.



VAROVÁNÍ!

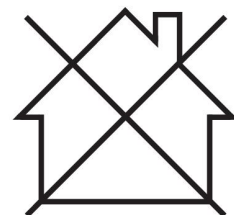
Svařování a řezání obloukem může být nebezpečné pro vás i pro jiné osoby. Při svařování nebo řezání dodržujte bezpečnostní opatření.

**FUNKČNÍ PORUCHA – při funkční poruše požádejte o odbornou pomoc.
CHRAŇTE SEBE I JINÉ!**



UPOZORNĚNÍ!

Zařízení třídy A není určeno k používání v obytných oblastech, v nichž je elektrické napájení zajišťováno veřejnou, nízkonapěťovou rozvodnou sítí. Kvůli rušení šířenému vedením a vyzářováním se mohou v takových oblastech objevit případné obtíže se zaručením elektromagnetické kompatibility u zařízení třídy A.



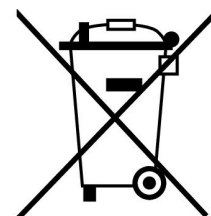
POZOR!

Elektronická zařízení likvidujte v recyklačním zařízení!

V souladu s evropskou směrnicí 2012/19/ES o likvidaci elektrických a elektronických zařízení a její implementací podle státních zákonů se musí elektrické zařízení, které dosáhlo konce životnosti, zlikvidovat v recyklačním zařízení.

Jako osoba zodpovědná za zařízení máte povinnost informovat se o schválených sběrných místech.

Chcete-li další informace, obraťte se na nejbližšího prodejce společnosti ESAB.



ESAB nabízí řadu přídatných zařízení pro svařování a osobních ochranných prostředků. Informace pro objednávání vám poskytne váš lokální prodejce ESAB nebo naše webová stránka.

2 ÚVOD

Chladicí jednotka **COOL 2 Standalone** je určena pro chlazení vodou chlazených svařovacích hořáků MIG/MAG používaných společně s napájecím zdrojem Warrior™ 750i CC/CV.

Příslušenství pro tento produkt naleznete v kapitole PŘÍSLUŠENSTVÍ této příručky.

2.1 Vybavení

Chladicí jednotka se dodává s pokyny pro instalaci a s návodem k použití.

3 TECHNICKÉ ÚDAJE

| COOL 2 Standalone | |
|---|---|
| Příkon | 40 V AC / 2A, 50/60 Hz |
| Chladicí výkon | 1 kW |
| Hlučnost (konstantní akustický tlak při chodu naprázdno) | <70 dB (A) |
| Chladicí kapalina | Namíchaná chladicí kapalina ESAB, viz kapitola „PŘÍSLUŠENSTVÍ“. |
| Množství chladicí kapaliny | 4,5 l |
| Maximální průtok vody | 1,8 l/min |
| Max. zdvih tlaku hořáku Q_{max} | 4,6 bar |
| Provozní teplota | -10 až +40 °C |
| Přepravní teplota | -20 až +55 °C |
| Rozměry (d x š x v) | 680 × 330 × 325 mm |
| Hmotnost bez náplně | 16 kg |
| Třída krytí | IP23 |

Chladicí jednotka má jmenovitý proud 500 A při 60% zatěžovacím cyklu při okolní teplotě 25 °C.

Třída krytí

Kód **IP** určuje třídu krytí, tj. stupeň ochrany před průnikem pevných předmětů nebo vody.

Zařízení s označením **IP23** je určeno k použití v krytém prostoru i venku.

4 INSTALACE

Instalaci musí provádět odborník.



UPOZORNĚNÍ!

Tento výrobek je určen k průmyslovému použití. V domácím prostředí může způsobit rádiové poruchy. Uživatel odpovídá za přijetí vhodných opatření.

4.1 Umístění

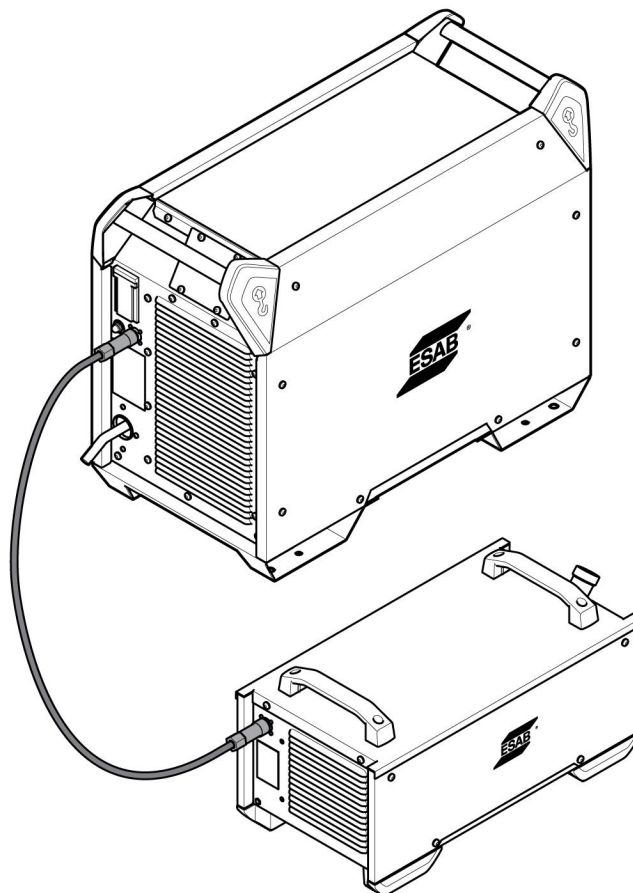
Umístěte chladicí jednotku tak, aby její vstupní a výstupní otvory pro chladicí vzduch nebyly zakryté.

4.2 Přívod napájení

Chladicí jednotka se napájí ze zdroje napájení - viz kapitolu OBSLUHA.

4.3 Instalace svařovacího zařízení

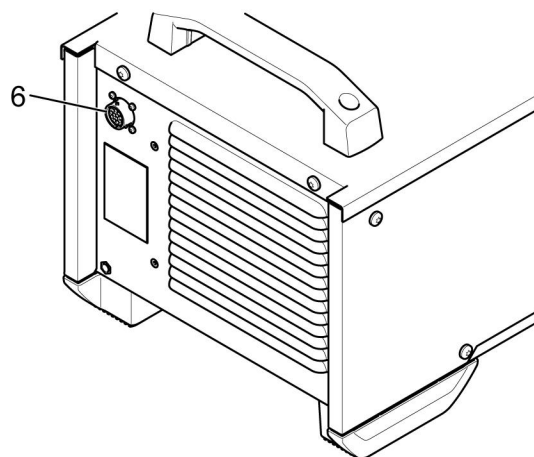
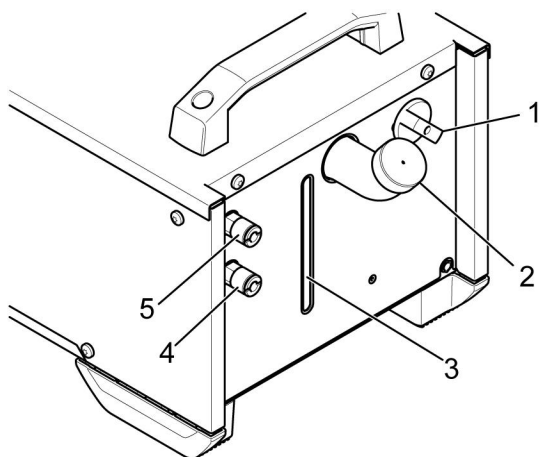
Pokyny k instalaci tohoto výrobku najdete v kapitole POKYNY PRO MONTÁŽ.



5 OBSLUHA

Obecná bezpečnostní nastavení týkající se manipulace se zařízením naleznete v kapitole BEZPEČNOST této příručky. Důkladně si ji přečtěte, než začnete zařízení používat!

5.1 Připojení



- | | |
|---|---|
| <ol style="list-style-type: none"> 1. Hlavní vypínač 2. Plnění chladicí kapaliny 3. Min/max stav chladicí kapaliny | <ol style="list-style-type: none"> 4. ČERVENÁ přípojka pro přívod (návrat) chladicí kapaliny do chladicí jednotky 5. MODRÁ přípojka pro odvod chladicí kapaliny z chladicí jednotky 6. Konektor pro napájecí zdroj |
|---|---|

5.2 Použití chladicí jednotky



UPOZORNĚNÍ!

Důležité! Vypněte chladicí jednotku při svařování MMA nebo při použití vzduchem chlazených svařovacích hořáků MIG/TIG, aby nedocházelo k nadměrnému opotřebení čerpadla. Jinak by čerpadlo pracovalo s uzavřeným výtlačkem.

Chladicí jednotku zapněte při použití vodou chlazeného svařovacího hořáku MIG, aby nedošlo k kabelové sestavy.

5.3 Přípojka pro chladicí kapalinu

Aby byl zaručen bezproblémový provoz, doporučuje se maximální výška 8,5 m od chladicí jednotky k hořáku na svařování MIG/MAG s vodním chlazením.

5.4 Regulátor tlaku chladicí kapaliny

Čerpadlo má zapouzdřený odlehčovací ventil. Pokud se příliš zvýší tlak, tento ventil se postupně otvírá. K tomu může dojít v případě přehnutí hadice, což má za následek snížení nebo zastavení průtoku.

6 ÚDRŽBA



POZOR!

Pravidelná údržba je důležitá pro bezpečný a spolehlivý provoz.



UPOZORNĚNÍ!

Bezpečnostní štítky smějí snímat pouze ty osoby, které mají vhodné elektrotechnické znalosti (autorizovaný personál).



UPOZORNĚNÍ!

Všechny záruky dodavatele ztrácejí platnost, pokud se zákazník v průběhu záruční doby pokusí sám opravit jakékoli chyby produktu.

6.1 Prohlídka a čištění



VAROVÁNÍ!

Před čištěním se musí odpojit síťové napájení.

Prach, brusný kal atd.

Proud vzduchu procházející chladicí jednotkou s sebou nese částice, které se zachycují na chladicích prvcích, zejména při používání ve znečištěném prostředí. Výsledkem je snížený chladicí výkon. Proto je třeba jednotku pravidelně čistit stlačeným vzduchem.

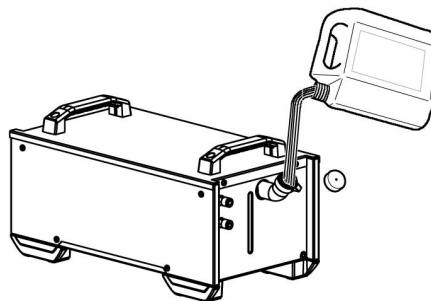
Systém chladicí kapaliny

V systému se musí používat doporučená chladicí kapalina, jinak by se mohly vytvořit hrudky, které by ucpaly čerpadlo, vodní přípojky nebo jiné prvky. Proplachovat lze pouze skrz červenou vodní přípojku. Potom ručně vypustíte nádrž, tzn. vyprázdníte ji skrz plnicí otvor.

6.2 Plnění chladicí kapaliny

Používejte pouze namíchanou chladicí kapalinu ESAB, viz kapitolu "PŘÍSLUŠENSTVÍ".

- Naplňte chladicí kapalinou. (Hladina kapaliny nesmí překročit horní značku, ani nesmí být pod spodní značkou.)



POZOR!

Pokud se připojuje svařovací hořák nebo hadice na chladicí kapalinu o délce pěti nebo více metrů, musí se doplnit chladicí kapalina. Při doplňování chladicí kapaliny na správnou hladinu není nutné odpojovat hadice.



UPOZORNĚNÍ!

S chladicí kapalinou se musí zacházet jako s chemickým odpadem.

7 VYHLEDÁVÁNÍ ZÁVAD

Než si vyžádáte pomoc autorizovaného servisního technika, proveďte tyto doporučené kontroly.

| Druh závady | Nápravné opatření |
|-----------------------|---|
| Nedostatečné chlazení | <ul style="list-style-type: none">• Pomocí stlačeného vzduchu vyčistěte chladicí prvky.• Zkontrolujte hladinu chladicí kapaliny.• Zkontrolujte, zda je zapnutý vypínač chladicí jednotky. |

8 OBJEDNÁVÁNÍ NÁHRADNÍCH DÍLŮ



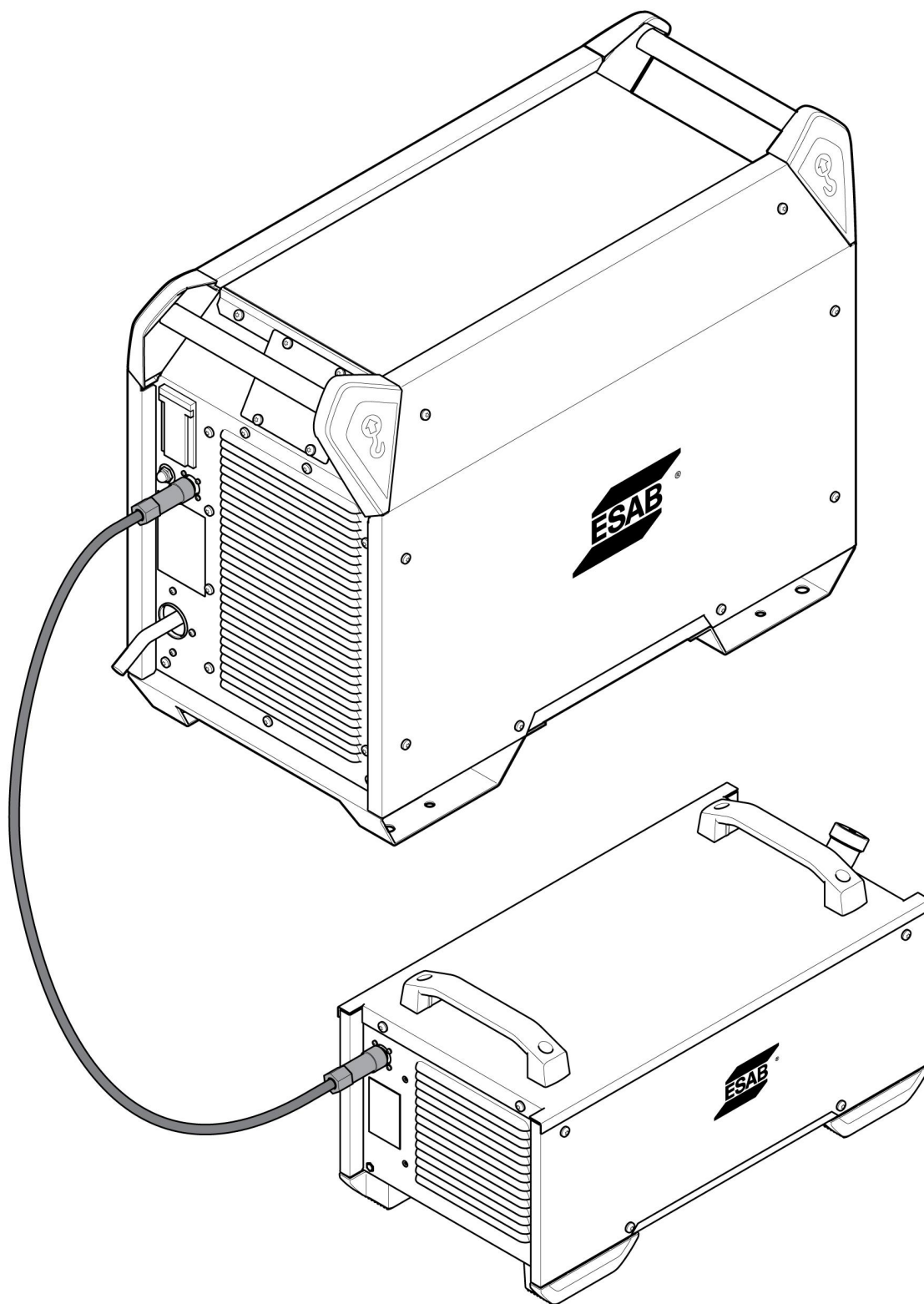
UPOZORNĚNÍ!

Opravy a elektrické práce musí provádět autorizovaný servisní technik ESAB. Používejte pouze originální náhradní díly ESAB.

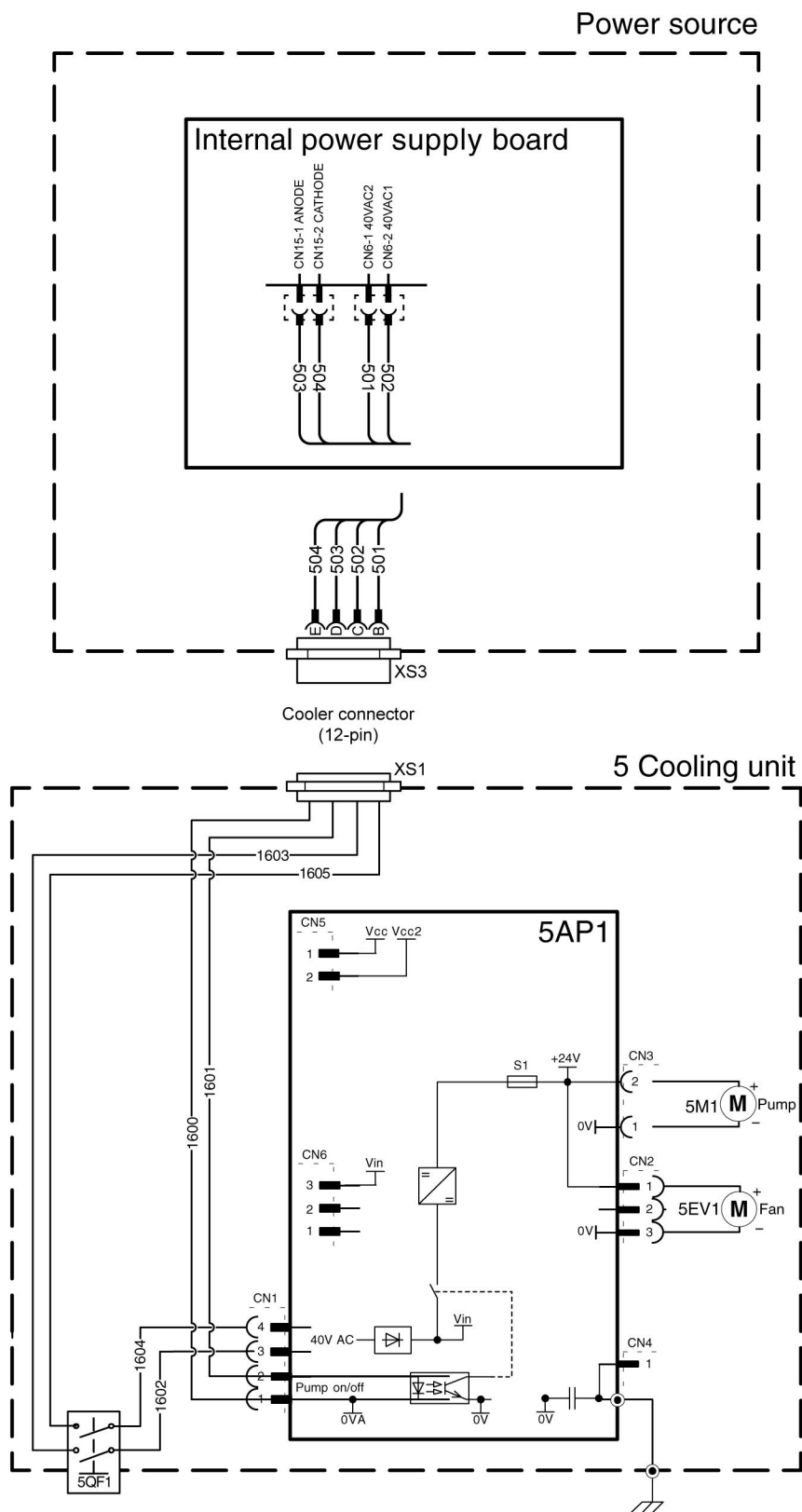
Zařízení COOL 2 je navrženo a testováno v souladu s mezinárodními a evropskými normami IEC/EN 60974-2 a IEC/EN 60974-10, kanadskými normami CAN/CSA-E60974-1 a americkými normami ANSI/IEC 60974-1. Po dokončení servisní práce nebo opravy je povinností osoby provádějící práci zajistit, aby produkt stále splňoval požadavky norem uvedených výše.

Náhradní díly a spotřební díly si můžete objednat u nejbližšího prodejce společnosti ESAB, viz esab.com. Při objednávání uveďte typ výrobku, sériové číslo, označení a číslo náhradního dílu podle seznamu náhradních dílů. To usnadní expedici a zajistí správnost dodávky.

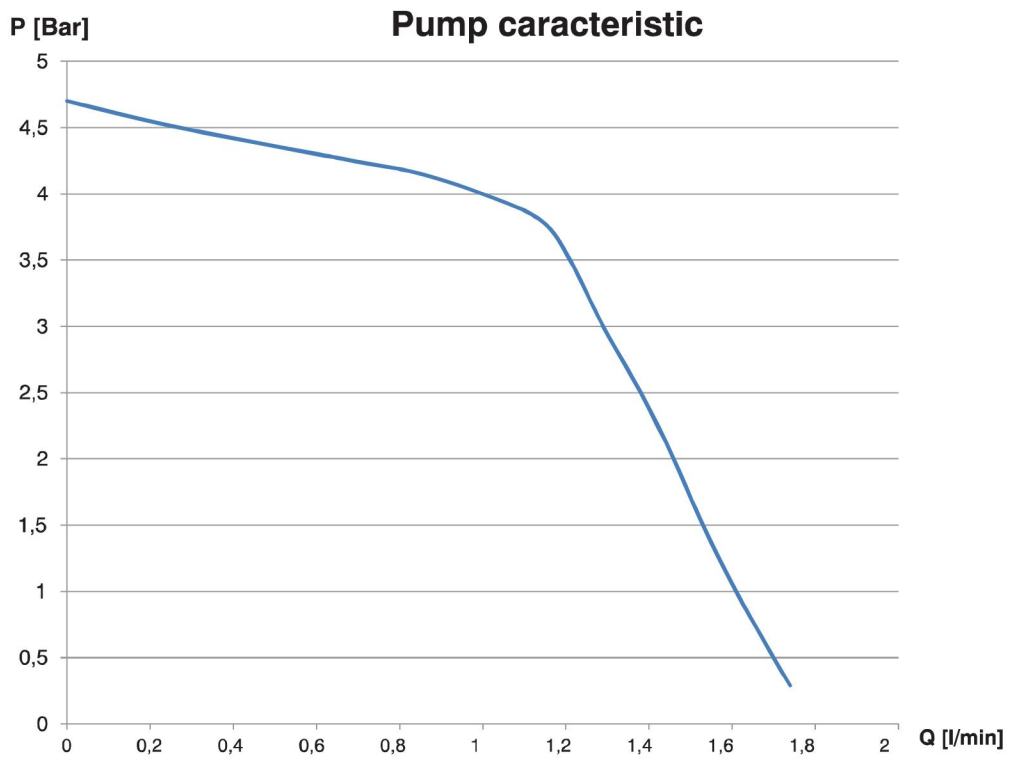
POKYNY PRO MONTÁŽ



SCHÉMA



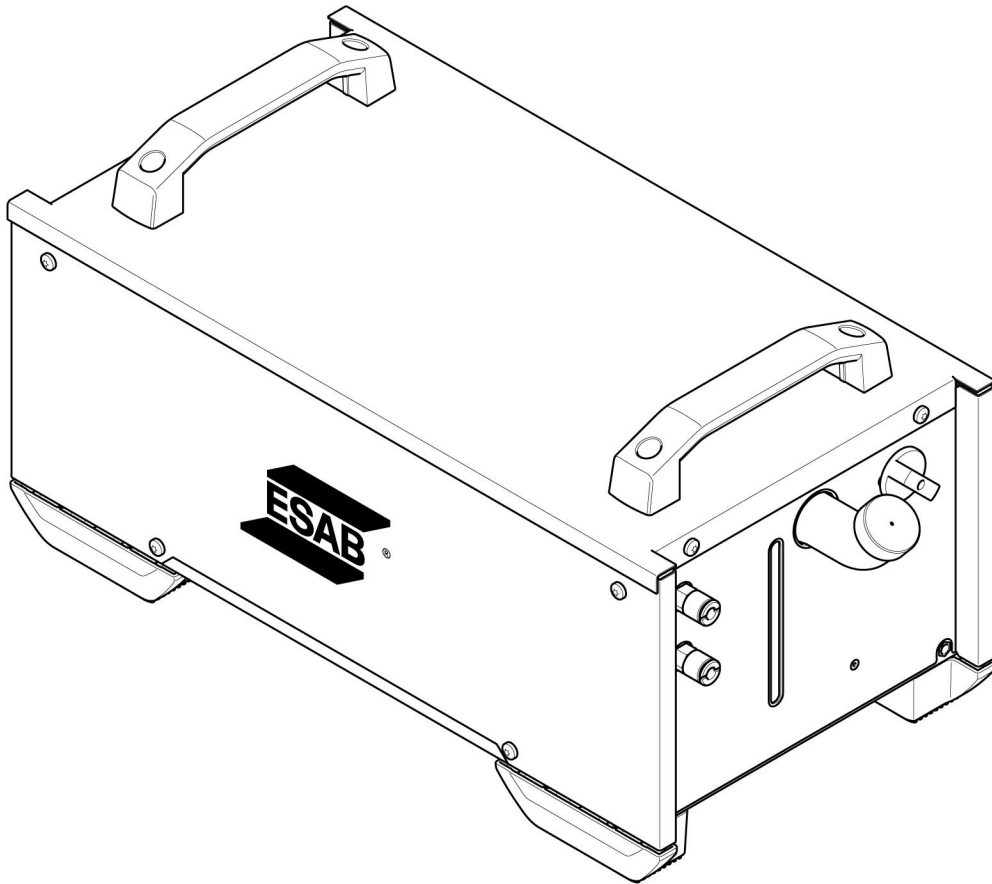
ÚDAJE O ČERPADLE



P = Pump pressure,

Q = Flow rate,


OBJEDNACÍ ČÍSLA



| Ordering Number | Denomination | Type |
|-----------------|------------------|-------------------|
| 0465 427 881 | Cooling unit | COOL 2 Standalone |
| 0463, 765, 001 | Spare parts list | COOL 2 Standalone |

Technical documentation is available on the Internet at www.esab.com.

PŘÍSLUŠENSTVÍ

| | | |
|-------------------|---|---|
| 0465, 720, 002 | ESAB ready mixed coolant (10 l / 2.64 gal) Použití jiné než předepsané chladicí kapaliny může vést k poškození zařízení. V případě takového poškození ztrácejí platnost všechny záruky poskytované společností ESAB. |  |
|-------------------|---|---|



A WORLD OF PRODUCTS AND SOLUTIONS.



For contact information visit esab.com

ESAB AB, Lindholmsallén 9, Box 8004, 402 77 Gothenburg, Sweden, Phone +46 (0) 31 50 90 00

<http://manuals.esab.com>

