

EPR-X1.1

Aktivní filtrační jednotka pro přečišťování vzduchu



EPR-X1.1 PAPR

Průmysl

- Zemědělská technika;
- Automobilový průmysl;
- Obecná výroba;
- Těžká výroba;
- Průmyslová a všeobecná výroba.

Filtrační jednotku EPR-X1.1 PAPR lze bez problémů propojovat se všemi stávajícími svářečskými kuklami ESAB připravenými pro přívod vzduchu a poskytuje vysoce účinnou ochranu dýchacích cest před škodlivými částicemi obsaženými ve výparech vznikajících při svařování.

Jednotka PAPR je díky svému konstrukčnímu provedení vhodná pro příležitostné používání i pro celodenní průmyslové aplikace v oblasti svařování. Jednotka EPR-X1.1 nabízí robustní a kompaktní konstrukci s výkonným ventilátorem pro zajištění maximální životnosti a výkonu. Možnost kontroly stavu baterie, nastavení ventilátoru a stavu filtru jedním pohledem pomocí rychle přístupných stavových LED kontrolky. Kromě toho vydává systém PAPR zvukové a vibrační výstrahy, které uživatele upozorňují na nízký průtok vzduchu (poukazující na potřebu provedení výměny filtru) či na stav vybité baterie.

Turbo jednotka EPR-X1.1 se ovládá snadno přístupnými tlačítky umožňujícími nastavení v rozsahu třech množství průtoku vzduchu 170/190/210 l/min. Dvoustupňový filtr v kvalitě HEPA a lapač jisker s certifikací TH-3P podle normy EN12941 jsou snadno přístupné prostřednictvím odnímatelných předních dvířek.

- Kompatibilní se všemi kuklami ESAB připravenými pro přívod vzduchu: Sentinel A50; Sentinel A60; Savage A50 LUX; Savage A-40; G-30/40/50; F-20.
- Proudění vzduchu nastavitelné uživatelem 170/190/210 l/min.
- Balík Li-Ion baterií (s výdrží až 10 h při 170 l/min).
- Filtr P3 a předfiltr.
- Mezinárodní chytrá nabíječka (zaměnitelné piny).
- Zvukové/vizuální/vibrační upozorňování na zanesený filtr a nízkou úroveň nabití baterie.

Navštivte esab.com pro více informací.



Systém EPR-X1.1 PAPR



EPR-X1.1 s kuklou Sentinel A60 Air

EPR-X1.1

Specifikace

Proud vzduchu	Volitelný 170; 190; 210 l/min
Výdrž baterie	Až 10 h @ 170 l/min (7,8 cfm)
Filtr	Filtr P3 a předřazený filtr s vyměnitelným lapačem jisker
Certifikace	CE EN12941 TH3 P
Rozměry d x v x š	210 x 169 x 78 mm (8,3 x 6,7 x 3,1 palce)
Hmotnost	1 kg

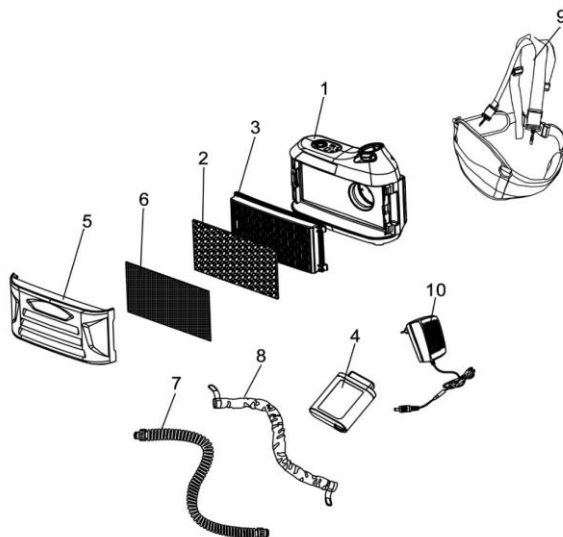
Informace pro objednávání

Systém EPR-X1.1 PAPR s roztažnou hadicí	0700500920
---	------------

Další informace o helmách naleznete v samostatných informačních listech nebo příručkách.

Spotřební a náhradní díly

1	Jednotka ventilátoru pro systém EPR-X1.1 PAPR	0700500921
2	Předfiltr PAPR řady EPR-X1	0700500902
3	Filtr PAPR P3 řady EPR-X1	0700500903
4	Baterie PAPR řady EPR-X1	0700500904
5	Kryt filtru PAPR řady EPR-X1	0700500905
6	Lapač jisker pro systém EPR-X1 PAPR	0700500906
7	Dýchací hadice pro PAPR řady EPR-X1	0700500907
7	O-kroužky dýchací trubice	0700500916
8	Nehořlavá tkanina na dýchací hadici pro systém EPR-X1 PAPR	0700500908
9	Bederní pás a ramenní postroj	0700500909
10	Univerzální nabíječka baterií	0700500910
	Uhlíkový předfiltr proti nepříjemnému zápachu řady EPR-X1	0700500913
	EPR-X1.1 Kombinovaný plynový filtr A1B1E1 a P3	0700500914



ESAB / esab.com

