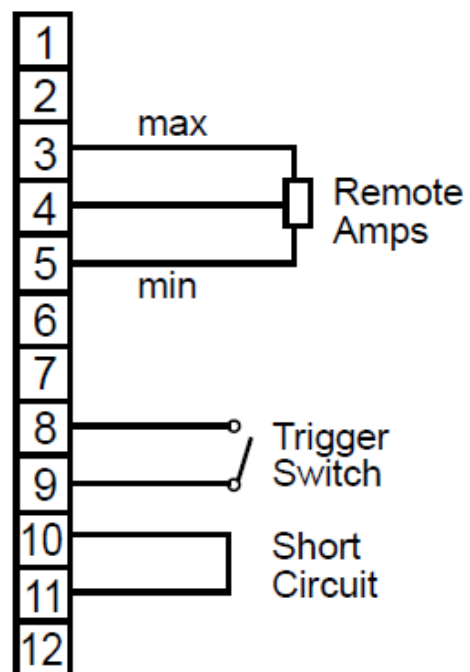
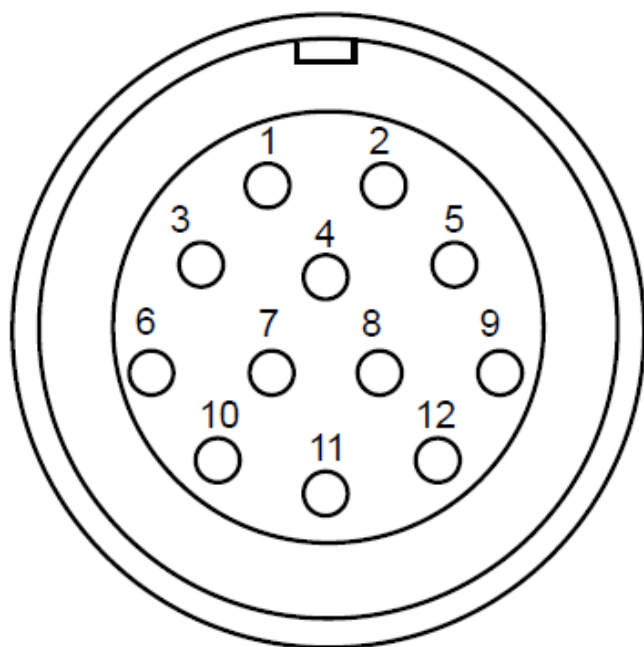
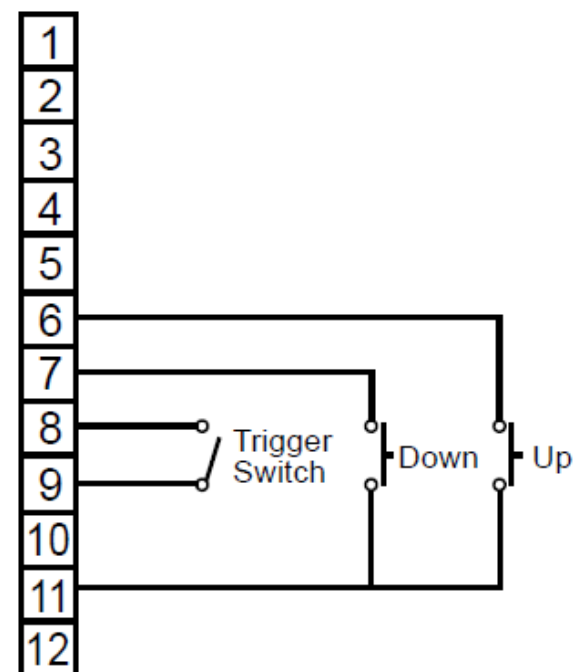


Schéma zapojení ovládacího konektoru / Wiring diagram of the control connector



Potentiometer



Up/Down